

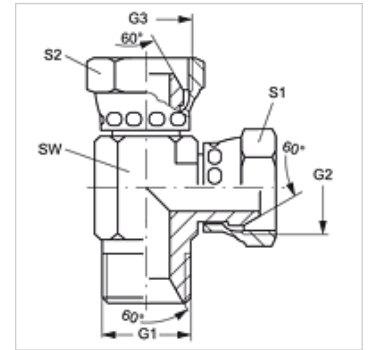
L HB AB

Uvrtni nastavak, L oblik

HANSA FLEX

Karakteristike

Priključak 1	BSP vanjski navoj, cilindrični
Oblik brtve 1	60° unutarnji konus
Priključak 2 + 3	BSP navoji matice
Oblik brtve 2 + 3	60° vanjski konus
Izvedba	Uvrtni nastavci
Oblik izrade	ravno
Materijal	Čelik
Površinska zaštita	galvanski premaz



Artikli

Naziv	G1	G2 + G3	SW (mm)	S1 + S2 (mm)
L HB 04 AB	G 1/4" - 19	G 1/4" - 19	14	19
L HB 06 AB	G 3/8" - 19	G 3/8" - 19	19	22
L HB 08 AB	G 1/2" - 14	G 1/2" - 14	22	27
L HB 12 AB	G 3/4" - 14	G 3/4" - 14	27	32
L HB 16 AB	G 1" - 11	G 1" - 11	33	38

SW, S1, S2 = širina kluča