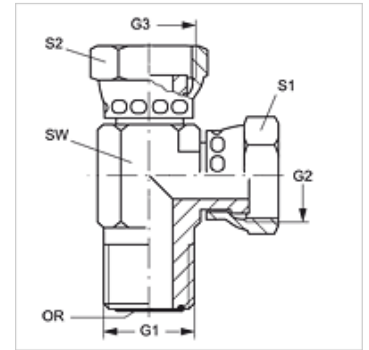


L HJOF AJF

Uvrtni nastavak, L oblik

Karakteristike

Priključak 1	ORFS vanjski navoji
Oblik brtve 1	brtvljenje površina s O-prstenom
Priključak 2 + 3	ORFS navoji matice
Oblik brtve 2 + 3	plosnato brtvljenje
Izvedba	Uvrtni nastavak, podesiv po smjeru
Oblik izrade	L oblik
Materijal	Čelik
Površinska zaštita	galvanski premaz



Artikli

Naziv	G1	G2 + G3	SW (mm)	S1 + S2 (mm)	OR
L HJOF 04 AJF	9/16" - 18 UNF	9/16" - 18 UNF	14	17	7,65 x 1,78
L HJOF 06 AJF	11/16" - 16 UN	11/16" - 16 UN	19	22	9,25 x 1,78
L HJOF 08 AJF	13/16" - 16 UN	13/16" - 16 UN	19	24	12,42 x 1,78
L HJOF 10 AJF	1" -14 UNS	1" -14 UNS	27	30	15,60 x 1,78
L HJOF 12 AJF	1,3/16" -12 UN	1,3/16" -12 UN	30	35	18,77 x 1,78
L HJOF 16 AJF	1,7/16" -12 UN	1,7/16" -12 UN	37	41	23,52 x 1,78

SW, S1, S2 = širina ključa