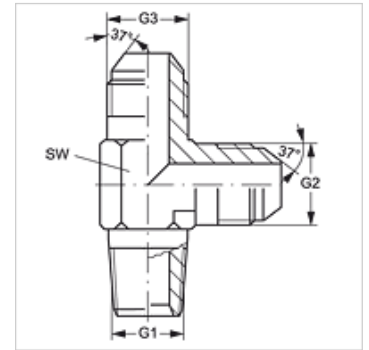


L HN HJ VA

Uvrtni nastavak, L oblik

Karakteristike

Priključak 1	NPT vanjski navoji
Oblik brtve 1	brtvljenje navoja
Priključak 2 + 3	UN/UNF vanjski navoji
Oblik brtve 2 + 3	74° vanjski konus
Izvedba	Uvrtni nastavci
Oblik izrade	L oblik
Materijal	Oplemenjeni čelik



Artikli

Naziv	G1	G2 + G3	SW (mm)
L HN 02 HJ 04 VA	1/8" -27 NPT	7/16" -20 UNF	11
L HN 04 HJ VA	1/4" - 18 NPT	7/16" -20 UNF	14
L HN 04 HJ 06 VA	1/4" - 18 NPT	9/16" - 18 UNF	14
L HN 06 HJ VA	3/8" - 18 NPT	9/16" - 18 UNF	19
L HN 06 HJ 08 VA	3/8" - 18 NPT	3/4" - 16 UNF	19
L HN 08 HJ VA	1/2" - 14 NPT	3/4" - 16 UNF	22
L HN 12 HJ VA	3/4" - 14 NPT	1.1/16" -12 UN	27

SW = širina ključa

Varijante proizvoda

L HN HJ Uvrtni nastavak, L oblik, Čelik