

L HN IN

Uvrtni nastavak, L oblik

HANSA FLEX

Karakteristike

Priključak 1 NPT vanjski navoji

Oblik brtve 1 brtvljenje navoja

Priključak 2 + 3 NPT unutarnji navoj

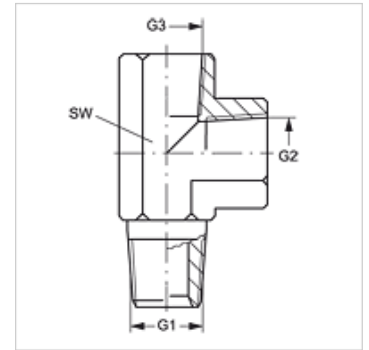
Oblik brtve 2 + 3 brtvljenje navoja

Izvedba Uvrtni nastavci

Oblik izrade L oblik

Materijal Čelik

Površinska zaštita galvanski premaz



Artikli

Naziv	G1	G2 + G3	SW (mm)
L HN 02 IN	1/8" -27 NPT	1/8" -27 NPT	14
L HN 04 IN	1/4" - 18 NPT	1/4" - 18 NPT	19
L HN 06 IN	3/8" - 18 NPT	3/8" - 18 NPT	22
L HN 08 IN	1/2" - 14 NPT	1/2" - 14 NPT	27
L HN 12 IN	3/4" - 14 NPT	3/4" - 14 NPT	33
L HN 16 IN	1" -11,5 NPT	1" -11,5 NPT	41
L HN 20 IN	1,1/4" - 11,5 NPT	1,1/4" - 11,5 NPT	48

SW = širina ključa