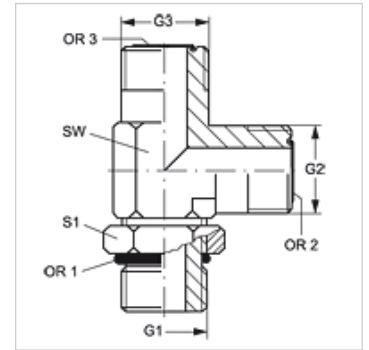


L HRO HJOF

Uvrtni nastavak, L oblik

Karakteristike

Priključak 1	BSP vanjski navoj, cilindrični
Oblik brtve 1	G oblik
Priključak 2 + 3	ORFS vanjski navoji
Oblik brtve 2 + 3	brtvljenje površina s O-prstenom
Izvedba	Uvrtni nastavak, podesiv po smjeru
Oblik izrade	L oblik
Materijal	Čelik
Površinska zaštita	galvanski premaz



Artikli

Naziv	G1	G2 + G3	SW (mm)	S1	OR1	OR2 + OR3
L HRO 12 HJOF 10	G 3/4" -14	1" -14 UNS	30	36	23,47 x 2,62	15,60 x 1,78
L HRO 16 HJOF 12	G 1" -11	1,3/16" -12 UN	36	41	29,75 x 3,53	18,77 x 1,78

SW, S1, S2 = širina ključa