

L O HJOF

Uvrtni nastavak, L oblik

HANSA FLEX

Karakteristike

Priključak 1 UN/UNF vanjski navoji

Oblik brtve 1 Profil F

Priključak 2 + 3 ORFS vanjski navoji

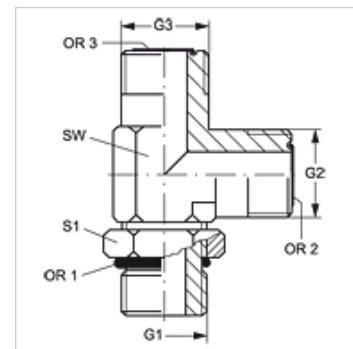
Oblik brtve 2 + 3 brtvljenje površina s O-prstenom

Izvedba Uvrtni nastavak, podesiv po smjeru

Oblik izrade L oblik

Materijal Čelik

Površinska zaštita galvanski premaz



Artikli

Naziv	G1	G2 + G3	SW (mm)	S1	OR1	OR2 + OR3
L O 04 HJOF	7/16" -20 UNF	9/16" - 18 UNF	14	16	8,92 x 1,83	7,66 x 1,78
L O 06 HJOF	9/16" - 18 UNF	1 1/16" - 16 UN	19	19	11,89 x 1,98	9,25 x 1,78
L O 08 HJOF	3/4" - 16 UNF	1 3/16" - 16 UN	19	24	16,36 x 2,21	12,42 x 1,78
L O 10 HJOF	7/8" -14 UNF	1" -14 UNS	27	27	19,18 x 2,46	15,60 x 1,78
L O 12 HJOF	1.1/16" -12 UN	1,3/16" -12 UN	30	35	23,47 x 2,95	18,77 x 1,78
L O 16 HJOF	1,5/16" -12 UN	1,7/16" -12 UN	36	41	29,74 x 2,95	23,52 x 1,78
L O 20 HJOF	1,5/8" -12 UN	1.11/16" -12 UN	41	48	37,47 x 3,00	29,87 x 1,78
L O 24 HJOF	1,7/8" -12 UN	2" -12 UN	48	54	43,69 x 3,00	37,82 x 1,78

SW = širina ključa

Varijante proizvoda

L O HJOF VA Uvrtni nastavak, L oblik, Oplemenjeni čelik