

# L O HJOF VA

Uvrtni nastavak, L oblik

## Karakteristike

**Priključak 1** UN/UNF vanjski navoji

**Oblik brtve 1** Profil F

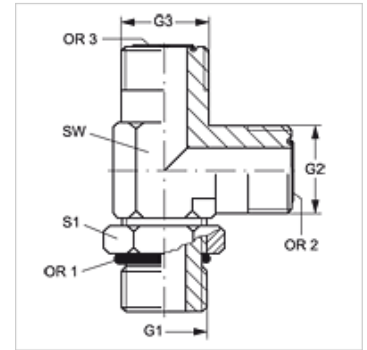
**Priključak 2 + 3** ORFS vanjski navoji

**Oblik brtve 2 + 3** brtvljenje površina s O-prstenom

**Izvedba** Uvrtni nastavak, podesiv po smjeru

**Oblik izrade** L oblik

**Materijal** Oplemenjeni čelik



## Napomene uz narudžbu

Ulošci NBR ulošci brtve

FPM (Viton) na zahtjev

## Artikli

| Naziv          | G1             | G2 + G3        | SW<br>(mm) | S1 | OR1          | OR2 + OR3    |
|----------------|----------------|----------------|------------|----|--------------|--------------|
| L O 04 HJOF VA | 7/16" -20 UNF  | 9/16" - 18 UNF | 14         | 16 | 8,92 x 1,83  | 7,66 x 1,78  |
| L O 06 HJOF VA | 9/16" - 18 UNF | 11/16" - 16 UN | 19         | 19 | 11,89 x 1,98 | 9,25 x 1,78  |
| L O 08 HJOF VA | 3/4" - 16 UNF  | 13/16" - 16 UN | 19         | 24 | 16,36 x 2,21 | 12,42 x 1,78 |
| L O 10 HJOF VA | 7/8" -14 UNF   | 1" -14 UNS     | 27         | 27 | 19,18 x 2,46 | 15,60 x 1,78 |
| L O 12 HJOF VA | 1.1/16" -12 UN | 1,3/16" -12 UN | 30         | 35 | 23,47 x 2,95 | 18,77 x 1,78 |
| L O 16 HJOF VA | 1,5/16" -12 UN | 1,7/16" -12 UN | 36         | 41 | 29,74 x 2,95 | 23,52 x 1,78 |

SW = širina ključa

## Varijante proizvoda

L O HJOF Uvrtni nastavak, L oblik, Čelik