

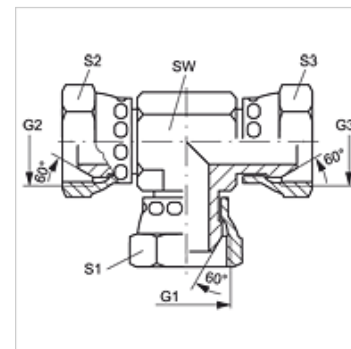
T AB

Navrtni nastavak, T oblik

HANSA FLEX

Karakteristike

vodoravno Priključak 1 - 3	BSP navoji matice
Oblik brtve 1 - 3	60° vanjski konus
Izvedba	Navrtni nastavak, podesiv po smjeru
Oblik izrade	T oblik
Materijal	Čelik
Površinska zaštita	galvanski premaz



Artikli

Naziv	G1 - G3	SW (mm)	S1 - S3 (mm)
T AB 02	G 1/8" - 28	11	14
T AB 04	G 1/4" - 19	14	19
T AB 06	G 3/8" - 19	19	22
T AB 08	G 1/2" - 14	22	27
T AB 10	G 5/8" - 14	22	30
T AB 12	G 3/4" - 14	27	32
T AB 16	G 1" - 11	33	41
T AB 20	G 1,1/4" - 11	41	50
T AB 24	G 1,1/2" - 11	48	60
T AB 32	G 2" - 11	64	70

SW, S1, S2 = širina klučca

Varijante proizvoda

T AB VA Navrtni nastavak, T oblik, Oplemenjeni čelik