

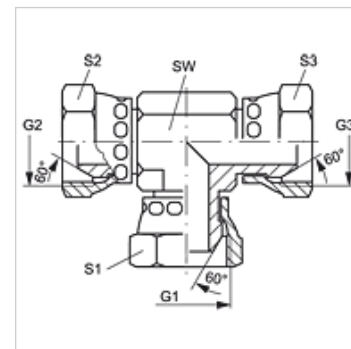
T AB VA

Navrtni nastavak, T oblik

HANSA FLEX

Karakteristike

vodoravno Priključak 1 - 3	BSP navoji matice
Oblik brtve 1 - 3	60° vanjski konus
Izvedba	Navrtni nastavak, podesiv po smjeru
Oblik izrade	T oblik
Materijal	Oplemenjeni čelik



Artikli

Naziv	G1 - G3	SW (mm)	S1 - S3 (mm)
T AB 02 VA	G 1/8" - 28	12	14
T AB 04 VA	G 1/4" - 19	14	19
T AB 06 VA	G 3/8" - 19	17	22
T AB 08 VA	G 1/2" - 14	19	27
T AB 12 VA	G 3/4" - 14	27	32
T AB 16 VA	G 1" - 11	36	41
T AB 20 VA	G 1,1/4" - 11	41	50
T AB 24 VA	G 1,1/2" - 11	50	55

SW, S1, S2 = širina kjuča

Varijante proizvoda

T AB Navrtni nastavak, T oblik, Čelik