

T AJ

Spojni nastavak, T oblik

HANSA FLEX

Karakteristike

vodoravno Priključak 1 - 3 UN/UNF navoji matice

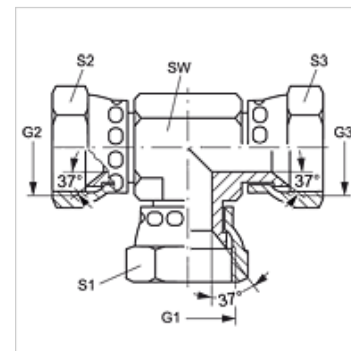
Oblik brtve 1 - 3 74° unutarnji konus

Izvedba Spojni nastavci

Oblik izrade T oblik

Materijal Čelik

Površinska zaštita galvanski premaz



Artikli

Naziv	G1 - G3	SW (mm)	S1 - S3 (mm)
T AJ 04	7/16" -20 UNF	11	14
T AJ 05	1/2" -20 UNF	13	17
T AJ 06	9/16" - 18 UNF	14	18
T AJ 08	3/4" - 16 UNF	19	22
T AJ 10	7/8" - 14 UNF	19	25
T AJ 12	1.1/16" -12 UN	27	32
T AJ 16	1,5/16" -12 UN	30	41
T AJ 20	1,5/8" -12 UN	41	50

SW, S1, S2 = širina klučka