

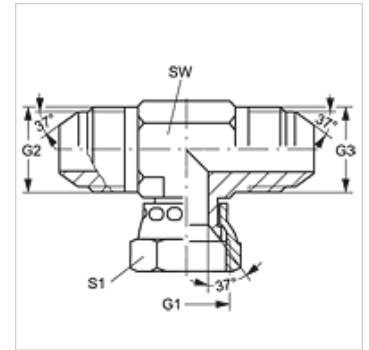
# T AJ HJ

Navrtni nastavak, T oblik

**HANSA FLEX**

## Karakteristike

Priključak 1	UN/UNF navoji matice
Oblik brtve 1	74° unutarnji konus
Priključak 2 + 3	UN/UNF vanjski navoji
Oblik brtve 2 + 3	74° vanjski konus
Izvedba	Navrtni nastavak, podesiv po smjeru
Oblik izrade	T oblik
Materijal	Čelik
Površinska zaštita	galvanski premaz



## Artikli

Naziv	G1	G2 + G3	SW (mm)	S1
T AJ 04 HJ	7/16" -20 UNF	7/16" -20 UNF	11	16
T AJ 05 HJ	1/2" -20 UNF	1/2" -20 UNF	13	17
T AJ 06 HJ	9/16" - 18 UNF	9/16" - 18 UNF	14	19
T AJ 08 HJ	3/4" - 16 UNF	3/4" - 16 UNF	19	22
T AJ 10 HJ	7/8" -14 UNF	7/8" - 14 UNF	22	27
T AJ 12 HJ	1.1/16" -12 UN	1.1/16" -12 UN	27	32
T AJ 16 HJ	1,5/16" -12 UN	1,5/16" -12 UN	33	38
T AJ 20 HJ	1,5/8" -12 UN	1,5/8" -12 UN	41	50
T AJ 24 HJ	1,7/8" -12 UN	1,7/8" -12 UN	48	55

SW, S1, S2 = širina kijuča

## Varijante proizvoda

T AJ HJ VA Navrtni nastavak, T oblik, Oplemenjeni čelik