

T HB VA

Spojni nastavak, T oblik

HANSA FLEX

Karakteristike

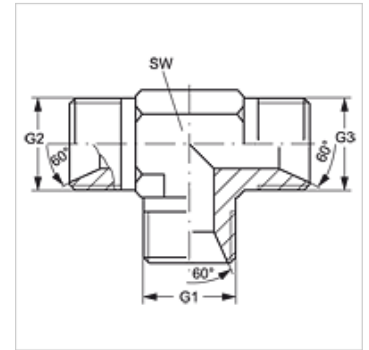
vodoravno Priključak 1 - 3 BSP vanjski navoj, cilindrični

Oblik brtve 1 - 3 60° unutarnji konus

Izvedba Spojni nastavci

Oblik izrade T oblik

Materijal Oplemenjeni čelik



Artikli

Naziv	G1 - G3	SW (mm)
T HB 02 VA	G 1/8" - 28	11
T HB 04 VA	G 1/4" - 19	14
T HB 06 VA	G 3/8" - 19	19
T HB 08 VA	G 1/2" - 14	22
T HB 12 VA	G 3/4" - 14	27
T HB 16 VA	G 1" - 11	33
T HB 20 VA	G 1,1/4" - 11	41
T HB 24 VA	G 1,1/2" - 11	48
T HB 32 VA	G 2" - 11	64

SW = širina ključa

Varijante proizvoda

T HB Spojni nastavak, T oblik, Čelik