

T HJ

Spojni nastavak, T oblik

HANSA FLEX

Karakteristike

vodoravno Priključak 1 - 3 UN/UNF vanjski navoji

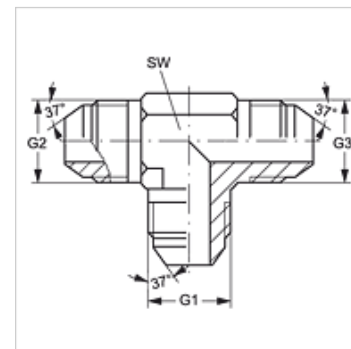
Oblik brtve 1 - 3 74° vanjski konus

Izvedba Spojni nastavci

Oblik izrade T oblik

Materijal Čelik

Površinska zaštita galvanski premaz



Artikli

Naziv	G1 - G3	SW (mm)
T HJ 04	7/16" -20 UNF	11
T HJ 05	1/2" -20 UNF	13
T HJ 06	9/16" - 18 UNF	14
T HJ 08	3/4" - 16 UNF	19
T HJ 10	7/8" - 14 UNF	22
T HJ 12	1.1/16" -12 UN	27
T HJ 14	1,3/16" -12 UN	33
T HJ 16	1,5/16" -12 UN	33
T HJ 20	1,5/8" -12 UN	41
T HJ 24	1,7/8" -12 UN	48
T HJ 32	2,1/2" -12 UN	66

SW = širina ključa

Varijante proizvoda

T HJ VA Spojni nastavak, T oblik, Oplemenjeni čelik