

# T HJ VA

Spojni nastavak, T oblik

**HANSA FLEX**

## Karakteristike

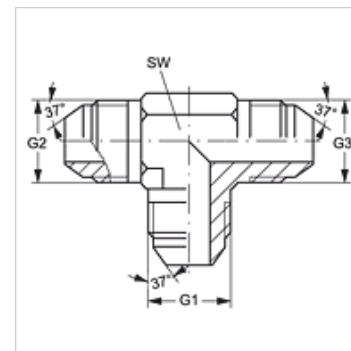
vodoravno Priključak 1 - 3 UN/UNF vanjski navoji

Oblik brtve 1 - 3 74° vanjski konus

Izvedba Spojni nastavci

Oblik izrade T oblik

Materijal Oplemenjeni čelik



## Artikli

Naziv	G1 - G3	SW (mm)
T HJ 04 VA	7/16" -20 UNF	11
T HJ 05 VA	1/2" -20 UNF	13
T HJ 06 VA	9/16" - 18 UNF	14
T HJ 08 VA	3/4" - 16 UNF	19
T HJ 10 VA	7/8" - 14 UNF	22
T HJ 12 VA	1.1/16" -12 UN	27
T HJ 16 VA	1,5/16" -12 UN	33
T HJ 20 VA	1,5/8" -12 UN	41
T HJ 24 VA	1,7/8" -12 UN	48

SW = širina ključa

## Varijante proizvoda

T HJ Spojni nastavak, T oblik, Čelik