

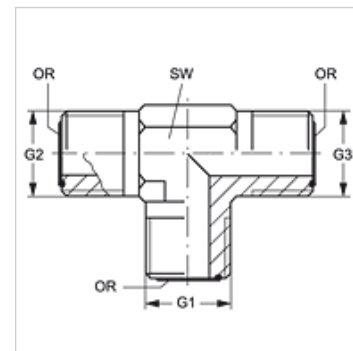
T HJOF

Vijčani spoj s nastavkom, T oblik

HANSA FLEX

Karakteristike

vodoravno Priključak 1 - 3	ORFS vanjski navoji
Oblik brtve 1 - 3	brtvljenje površina s O-prstenom
Izvedba	Vijčani spoj s nastavkom
Oblik izrade	T oblik
Materijal	Čelik
Površinska zaštita	galvanski premaz



Artikli

Naziv	G1 - G3	SW (mm)	OR1 - OR3
T HJOF 04	9/16" - 18 UNF	14	7,65 x 1,78
T HJOF 06	11/16" - 16 UN	19	9,25 x 1,78
T HJOF 08	13/16" - 16 UN	19	12,42 x 1,78
T HJOF 10	1" - 14 UNS	27	15,60 x 1,78
T HJOF 12	1,3/16" - 12 UN	30	18,77 x 1,78
T HJOF 16	1,7/16" - 12 UN	36	23,52 x 1,78
T HJOF 20	1.11/16" - 12 UN	41	29,87 x 1,78
T HJOF 24	2" - 12 UN	48	37,82 x 1,78
T HJOF 32	2,1/2" - 12 UN	64	48,90 x 2,62

SW = širina ključa

Varijante proizvoda

T HJOF VA Vijčani spoj s nastavkom, T oblik, Oplemenjeni čelik