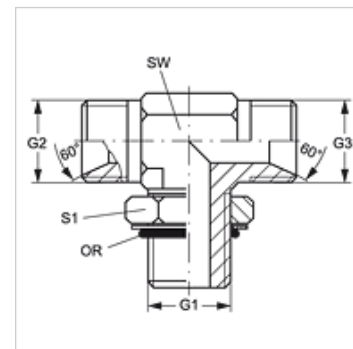


# T HMO HB

Uvrtni nastavak, T oblik

## Karakteristike

<b>Priključak 1</b>	metrički vanjski navoji, cilindrični
<b>Oblik brtve 1</b>	Profil F
<b>Priključak 2 + 3</b>	BSP vanjski navoj, cilindrični
<b>Oblik brtve 2 + 3</b>	60° unutarnji konus
<b>Izvedba</b>	Uvrtni nastavak, podesiv po smjeru
<b>Oblik izrade</b>	T oblik
<b>Materijal</b>	Čelik
<b>Površinska zaštita</b>	galvanski premaz



## Artikli

Naziv	G1	G2 + G3	SW (mm)	S1	OR
<b>T HMO 12 HB 04</b>	M 12 x 1,5	G 1/4" - 19	13	18	9,3 x 2,4
<b>T HMO 14 HB 04</b>	M 14 x 1,5	G 1/4" - 19	14	20	11,3 x 2,4
<b>T HMO 14 HB 06</b>	M 14 x 1,5	G 3/8" - 19	19	20	11,3 x 2,4
<b>T HMO 16 HB 06</b>	M 16 x 1,5	G 3/8" - 19	19	22	13,3 x 2,4
<b>T HMO 18 HB 06</b>	M 18 x 1,5	G 3/8" - 19	19	24	15,3 x 2,4
<b>T HMO 18 HB 08</b>	M 18 x 1,5	G 1/2" -14	19	24	15,3 x 2,4
<b>T HMO 22 HB 12</b>	M 22 x 1,5	G 3/4" -14	27	28	19,3 x 2,4

SW, S1, S2 = širina ključa