

T HN

Uvrtni nastavak, T oblik

HANSA FLEX

Karakteristike

vodoravno Priključak 1 - 3 NPT vanjski navoji

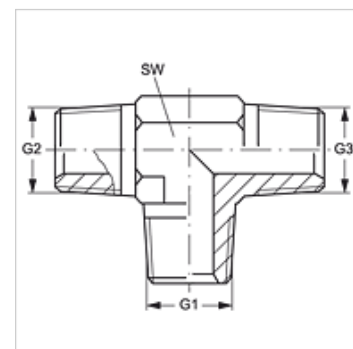
Oblik brtve 1 - 3 brtvljenje navoja

Izvedba Uvrtni nastavci

Oblik izrade T oblik

Materijal Čelik

Površinska zaštita galvanski premaz



Artikli

Naziv	G1 - G3	SW (mm)
T HN 02	1/8" -27 NPT	11
T HN 04	1/4" - 18 NPT	14
T HN 06	3/8" - 18 NPT	19
T HN 08	1/2" - 14 NPT	22
T HN 12	3/4" - 14 NPT	27
T HN 16	1" -11,5 NPT	41
T HN 20	1,1/4" - 11,5 NPT	48

SW = širina ključa

Varijante proizvoda

T HN VA Uvrtni nastavak, T oblik, Oplemenjeni čelik