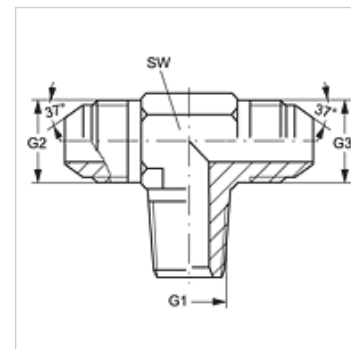


# T HN HJ VA

Uvrtni nastavak, T oblik

## Karakteristike

<b>Priključak 1</b>	NPT vanjski navoji
<b>Oblik brtve 1</b>	brtvljenje navoja
<b>Priključak 2 + 3</b>	UN/UNF vanjski navoji
<b>Oblik brtve 2 + 3</b>	74° vanjski konus
<b>Izvedba</b>	Uvrtni nastavci
<b>Oblik izrade</b>	T oblik
<b>Materijal</b>	Oplemenjeni čelik



## Artikli

Naziv	G1	G2 + G3	SW (mm)
T HN 02 HJ 04 VA	1/8" -27 NPT	7/16" -20 UNF	11
T HN 04 HJ VA	1/4" - 18 NPT	7/16" -20 UNF	14
T HN 04 HJ 06 VA	1/4" - 18 NPT	9/16" - 18 UNF	14
T HN 06 HJ VA	3/8" - 18 NPT	9/16" - 18 UNF	19
T HN 06 HJ 08 VA	3/8" - 18 NPT	3/4" - 16 UNF	19
T HN 08 HJ VA	1/2" - 14 NPT	3/4" - 16 UNF	22
T HN 12 HJ VA	3/4" - 14 NPT	1.1/16" -12 UN	27

SW = širina ključa

## Varijante proizvoda

T HN HJ Uvrtni nastavak, T oblik, Čelik