

T HN VA

Uvrtni nastavak, T oblik

HANSA FLEX

Karakteristike

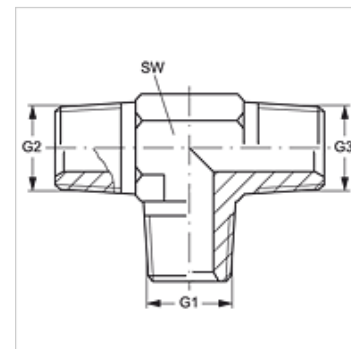
vodoravno Priključak 1 - 3 NPT vanjski navoji

Oblik brtve 1 - 3 brtvljenje navoja

Izvedba Uvrtni nastavci

Oblik izrade T oblik

Materijal Oplemenjeni čelik



Artikli

Naziv	G1 - G3	SW (mm)
T HN 08 VA	1/2" - 14 NPT	22

SW = širina ključa

Varijante proizvoda

T HN Uvrtni nastavak, T oblik, Čelik