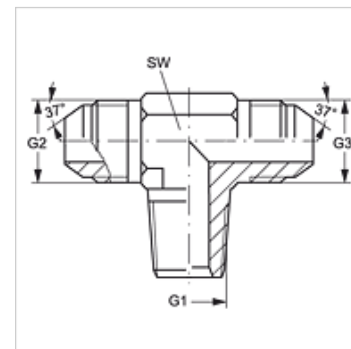


T HRK HJ

Uvrtni nastavak, T oblik

Karakteristike

Priključak 1	BSP vanjski navoj, konusni
Oblik brtve 1	brtvljenje navoja
Priključak 2 + 3	UN/UNF vanjski navoji
Oblik brtve 2 + 3	74° vanjski konus
Izvedba	Uvrtni nastavak, podesiv po smjeru
Oblik izrade	T oblik
Materijal	Čelik
Površinska zaštita	galvanski premaz



Artikli

Naziv	G1	G2 + G3	SW (mm)
T HRK 02 HJ 04	R 1/8" K	7/16" -20 UNF	11
T HRK 02 HJ 05	R 1/8" K	1/2" -20 UNF	13
T HRK 04 HJ	R 1/4" K	7/16" -20 UNF	14
T HRK 04 HJ 05	R 1/4" K	1/2" -20 UNF	14
T HRK 04 HJ 06	R 1/4" K	9/16" - 18 UNF	14
T HRK 06 HJ	R 3/8" K	9/16" - 18 UNF	19
T HRK 06 HJ 08	R 3/8" K	3/4" - 16 UNF	19
T HRK 06 HJ 10	R 3/8" K	7/8" - 14 UNF	19
T HRK 08 HJ	R 1/2" K	3/4" - 16 UNF	22
T HRK 08 HJ 10	R 1/2" K	7/8" - 14 UNF	22
T HRK 08 HJ 12	R 1/2" K	1.1/16" -12 UN	27
T HRK 12 HJ	R 3/4" K	1.1/16" -12 UN	27
T HRK 12 HJ 10	R 3/4" K	7/8" - 14 UNF	27
T HRK 16 HJ	R 1" K	1,5/16" -12 UN	33

SW = širina ključa