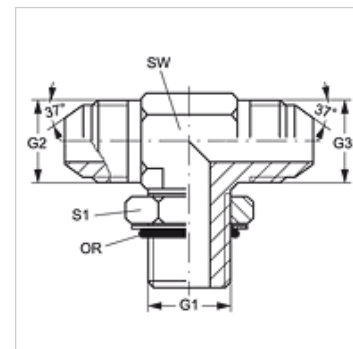


T HRO HJ

Uvrtni nastavak, T oblik

Karakteristike

Priključak 1	BSP vanjski navoj, cilindrični
Oblik brtve 1	G oblik
Priključak 2 + 3	UN/UNF vanjski navoji
Oblik brtve 2 + 3	74° vanjski konus
Izvedba	Uvrtni nastavak, podesiv po smjeru
Oblik izrade	T oblik
Materijal	Čelik
Površinska zaštita	galvanski premaz



Artikli

Naziv	G1	G2 + G3	SW (mm)	S1	OR
T HRO 02 HJ 04	G 1/8" - 28	7/16" -20 UNF	11	14	8,00 x 2,00
T HRO 02 HJ 05	G 1/8" - 28	1/2" -20 UNF	14	14	8,00 x 2,00
T HRO 04 HJ	G 1/4" - 19	7/16" -20 UNF	11	19	10,77 x 2,62
T HRO 04 HJ 05	G 1/4" - 19	1/2" -20 UNF	14	19	10,77 x 2,62
T HRO 04 HJ 06	G 1/4" - 19	9/16" - 18 UNF	14	19	10,77 x 2,62
T HRO 04 HJ 08	G 1/4" - 19	3/4" - 16 UNF	19	19	10,77 x 2,62
T HRO 06 HJ 04	G 3/8" - 19	7/16" -20 UNF	19	22	13,94 x 2,62
T HRO 06 HJ 05	G 3/8" - 19	1/2" -20 UNF	19	22	13,94 x 2,62
T HRO 06 HJ	G 3/8" - 19	9/16" - 18 UNF	19	22	13,94 x 2,62
T HRO 06 HJ 08	G 3/8" - 19	3/4" - 16 UNF	19	22	13,94 x 2,62
T HRO 06 HJ 10	G 3/8" - 19	7/8" - 14 UNF	22	22	13,94 x 2,62
T HRO 08 HJ 04	G 1/2" -14	7/16" -20 UNF	22	27	17,86 x 2,62
T HRO 08 HJ 06	G 1/2" -14	9/16" - 18 UNF	22	27	17,86 x 2,62
T HRO 08 HJ	G 1/2" -14	3/4" - 16 UNF	22	27	17,86 x 2,62
T HRO 08 HJ 10	G 1/2" -14	7/8" - 14 UNF	22	27	17,86 x 2,62
T HRO 08 HJ 12	G 1/2" -14	1.1/16" -12 UN	27	27	17,86 x 2,62
T HRO 12 HJ 08	G 3/4" -14	3/4" - 16 UNF	27	36	23,47 x 2,62
T HRO 12 HJ 10	G 3/4" -14	7/8" - 14 UNF	27	36	23,47 x 2,62
T HRO 12 HJ	G 3/4" -14	1.1/16" -12 UN	27	36	23,47 x 2,62
T HRO 12 HJ 16	G 3/4" -14	1,5/16" -12 UN	33	36	23,47 x 2,62
T HRO 16 HJ 12	G 1" -11	1.1/16" -12 UN	33	41	29,74 x 3,53
T HRO 16 HJ	G 1" -11	1,5/16" -12 UN	33	41	29,74 x 3,53
T HRO 16 HJ 20	G 1" -11	1,5/8" -12 UN	41	41	29,74 x 3,53
T HRO 20 HJ 16	G 1,1/4" - 11	1,5/16" -12 UN	41	50	37,69 x 3,53
T HRO 20 HJ	G 1,1/4" - 11	1,5/8" -12 UN	41	50	37,69 x 3,53
T HRO 20 HJ 24	G 1,1/4" - 11	1,7/8" -12 UN	48	50	37,69 x 3,53
T HRO 24 HJ	G 1,1/2" - 11	1,7/8" -12 UN	48	60	44,04 x 3,53

SW, S1, S2 = širina ključa