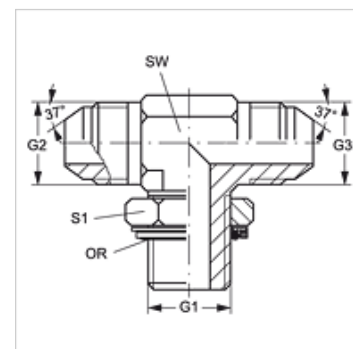


# T HROK HJ

## Uvrtni nastavak, T oblik

### Karakteristike

<b>Priključak 1</b>	BSP vanjski navoj, cilindrični
<b>Oblik brtve 1</b>	Navojni nastavak s O prstenom + komorni prsten
<b>Priključak 2 + 3</b>	UN/UNF vanjski navoji
<b>Oblik brtve 2 + 3</b>	74° vanjski konus
<b>Izvedba</b>	Uvrtni nastavak, podesiv po smjeru
<b>Oblik izrade</b>	T oblik
<b>Materijal</b>	Čelik
<b>Površinska zaštita</b>	galvanski premaz



### Artikli

Naziv	G1	G2 + G3	SW (mm)	S1	OR
T HROK 02 HJ 04	G 1/8" - 28	7/16" -20 UNF	11	14	8,00 x 2,00
T HROK 02 HJ 05	G 1/8" - 28	1/2" -20 UNF	14	14	8,00 x 2,00
T HROK 04 HJ	G 1/4" - 19	7/16" -20 UNF	14	19	10,77 x 2,62
T HROK 04 HJ 05	G 1/4" - 19	1/2" -20 UNF	14	14	10,77 x 2,62
T HROK 04 HJ 06	G 1/4" - 19	9/16" - 18 UNF	14	19	10,77 x 2,62
T HROK 04 HJ 08	G 1/4" - 19	3/4" - 16 UNF	19	19	10,77 x 2,62
T HROK 06 HJ 04	G 3/8" - 19	7/16" -20 UNF	19	22	13,94 x 2,62
T HROK 06 HJ 05	G 3/8" - 19	1/2" -20 UNF	19	22	13,94 x 2,62
T HROK 06 HJ	G 3/8" - 19	9/16" - 18 UNF	19	22	13,94 x 2,62
T HROK 06 HJ 08	G 3/8" - 19	3/4" - 16 UNF	22	22	13,94 x 2,62
T HROK 06 HJ 10	G 3/8" - 19	7/8" - 14 UNF	22	22	13,94 x 2,62
T HROK 08 HJ 04	G 1/2" -14	7/16" -20 UNF	22	27	17,86 x 2,62
T HROK 08 HJ 06	G 1/2" -14	9/16" - 18 UNF	22	27	17,86 x 2,62
T HROK 08 HJ	G 1/2" -14	3/4" - 16 UNF	22	27	17,86 x 2,62
T HROK 08 HJ 10	G 1/2" -14	7/8" - 14 UNF	22	27	17,86 x 2,62
T HROK 08 HJ 12	G 1/2" -14	1.1/16" -12 UN	27	27	17,86 x 2,62
T HROK 12 HJ 08	G 3/4" -14	3/4" - 16 UNF	27	36	23,47 x 2,62
T HROK 12 HJ 10	G 3/4" -14	7/8" - 14 UNF	27	36	23,47 x 2,62
T HROK 12 HJ	G 3/4" -14	1.1/16" -12 UN	27	36	23,47 x 2,62
T HROK 12 HJ 16	G 3/4" -14	1,5/16" -12 UN	33	36	23,47 x 2,62
T HROK 16 HJ 12	G 1" -11	1.1/16" -12 UN	33	41	29,74 x 3,53
T HROK 16 HJ	G 1" -11	1,5/16" -12 UN	33	41	29,74 x 3,53
T HROK 16 HJ 20	G 1" -11	1,5/8" -12 UN	41	41	29,74 x 3,53
T HROK 20 HJ 16	G 1,1/4" - 11	1,5/16" -12 UN	41	50	37,69 x 3,53
T HROK 20 HJ	G 1,1/4" - 11	1,5/8" -12 UN	41	50	37,69 x 3,53
T HROK 20 HJ 24	G 1,1/4" - 11	1,7/8" -12 UN	48	50	37,69 x 3,53
T HROK 24 HJ	G 1,1/2" - 11	1,7/8" -12 UN	48	60	44,04 x 3,53

SW, S1, S2 = širina ključa

### Varijante proizvoda

T HROK HJ VA Uvrtni nastavak, T oblik, Oplemenjeni čelik

### Rezervni dijelovi

KAMMRING G Komorni prsten, colni