

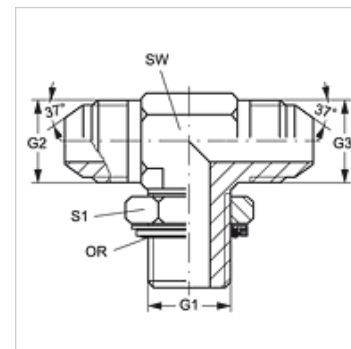
T HROK HJ VA

Uvrtni nastavak, T oblik

HANSA FLEX

Karakteristike

Priključak 1	BSP vanjski navoj, cilindrični
Oblik brtve 1	Navojni nastavak s O prstenom + komorni prsten
Priključak 2 + 3	UN/UNF vanjski navoji
Oblik brtve 2 + 3	74° vanjski konus
Izvedba	Uvrtni nastavak, podesiv po smjeru
Oblik izrade	T oblik
Materijal	Oplemenjeni čelik



Napomene uz narudžbu

Ulošci NBR ulošci brtve

FPM (Viton) na zahtjev

Artikli

Naziv	G1	G2 + G3	SW (mm)	S1	OR
T HROK 06 HJ 08 VA	G 3/8" - 19	3/4" - 16 UNF	22	22	13,94 x 2,62
T HROK 02 HJ 04 VA	G 1/8" - 28	7/16" -20 UNF	11	14	8,00 x 2,00
T HROK 04 HJ 06 VA	G 1/4" - 19	9/16" - 18 UNF	14	19	10,77 x 2,62

SW, S1, S2 = širina ključa

Varijante proizvoda

T HROK HJ Uvrtni nastavak, T oblik, Čelik

Rezervni dijelovi

KAMMRING G Komorni prsten, colni