

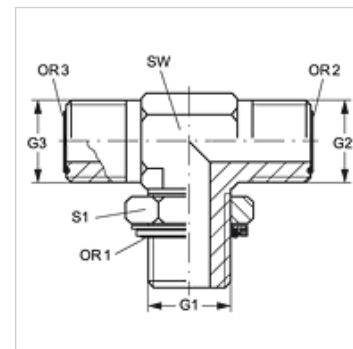
T HROK HJOF

Uvrtni nastavak, T oblik

HANSA FLEX

Karakteristike

Priključak 1	BSP vanjski navoj, cilindrični
Oblik brtve 1	Navojni nastavak s O prstenom + komorni prsten
Priključak 2 + 3	ORFS vanjski navoji
Oblik brtve 2 + 3	brtvljenje površina s O-prstenom
Izvedba	Uvrtni nastavak, podesiv po smjeru
Oblik izrade	T oblik
Materijal	Čelik
Površinska zaštita	galvanski premaz



Artikli

Naziv	G1	G2 + G3	SW (mm)	S1	OR1	OR2 + OR3
T HROK 02 HJOF 04	G 1/8" - 28	9/16" - 18 UNF	14	14	8,00 x 2,00	7,65 x 1,78
T HROK 04 HJOF	G 1/4" - 19	9/16" - 18 UNF	19	19	10,77 x 2,62	7,65 x 1,78
T HROK 04 HJOF 06	G 1/4" - 19	11/16" - 16 UN	19	19	10,70 x 2,62	9,25 x 1,78
T HROK 06 HJOF	G 3/8" - 19	11/16" - 16 UN	19	22	13,94 x 2,62	9,25 x 1,78
T HROK 06 HJOF 08	G 3/8" - 19	13/16" - 16 UN	19	22	13,94 x 2,62	12,42 x 1,78
T HROK 08 HJOF	G 1/2" -14	13/16" - 16 UN	27	27	17,86 x 2,62	12,42 x 1,78
T HROK 08 HJOF 10	G 1/2" -14	1" -14 UNS	27	27	17,86 x 2,62	15,60 x 1,78
T HROK 12 HJOF 10	G 3/4" -14	1" -14 UNS	30	36	23,47 x 2,62	15,60 x 1,78
T HROK 12 HJOF	G 3/4" -14	1,3/16" -12 UN	30	36	23,47 x 2,62	12,42 x 1,78
T HROK 16 HJOF	G 1" -11	1,7/16" -12 UN	36	41	29,75 x 3,53	23,52 x 1,78
T HROK 20 HJOF	G 1,1/4" - 11	1.11/16" -12 UN	41	50	37,69 x 3,53	29,87 x 1,78
T HROK 24 HJOF	G 1,1/2" - 11	2" -12 UN	50	55	44,04 x 3,53	37,82 x 1,78

SW, S1, S2 = širina ključa

Rezervni dijelovi

KAMRING G Komorni prsten, colni