

T IN

Navrtni nastavak, T oblik

HANSA FLEX

Karakteristike

vodoravno Priključak 1 - 3 NPT unutarnji navoj

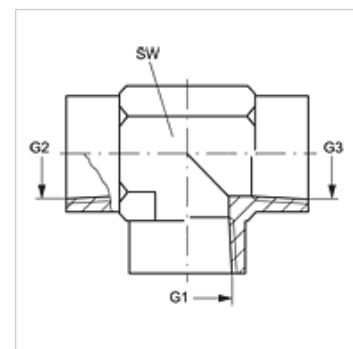
Oblik brtve 1 - 3 brtvljenje navoja

Izvedba Navrtni nastavci

Oblik izrade T oblik

Materijal Čelik

Površinska zaštita galvanski premaz



Artikli

Naziv	G1 - G3	SW (mm)
T IN 02	1/8" -27 NPT	14
T IN 04	1/4" - 18 NPT	19
T IN 06	3/8" - 18 NPT	22
T IN 08	1/2" - 14 NPT	27
T IN 12	3/4" - 14 NPT	33
T IN 16	1" -11,5 NPT	41
T IN 20	1,1/4" - 11,5 NPT	48
T IN 24	1,1/2" - 11,5 NPT	64

SW = širina ključa

Varijante proizvoda

T IN VA Navrtni nastavak, T oblik, Oplemenjeni čelik