

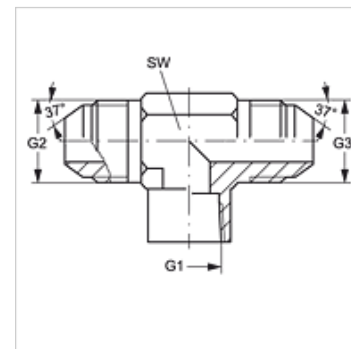
T IN HJ

Navrtni nastavak, T oblik

HANSA FLEX

Karakteristike

Priključak 1	NPT unutarnji navoj
Oblik brtve 1	brtvljenje navoja
Priključak 2 + 3	UN/UNF vanjski navoji
Oblik brtve 2 + 3	74° vanjski konus
Izvedba	Navrtni nastavci
Oblik izrade	T oblik
Materijal	Čelik
Površinska zaštita	galvanski premaz



Artikli

Naziv	G1	G2 + G3	SW (mm)
T IN 02 HJ 04	1/8" -27 NPT	7/16" -20 UNF	14
T IN 02 HJ 05	1/8" -27 NPT	1/2" -20 UNF	14
T IN 04 HJ	1/4" - 18 NPT	7/16" -20 UNF	19
T IN 04 HJ 05	1/4" - 18 NPT	1/2" -20 UNF	19
T IN 04 HJ 06	1/4" - 18 NPT	9/16" - 18 UNF	19
T IN 04 HJ 08	1/4" - 18 NPT	3/4" - 16 UNF	19
T IN 06 HJ	3/8" - 18 NPT	9/16" - 18 UNF	22
T IN 06 HJ 08	3/8" - 18 NPT	3/4" - 16 UNF	22
T IN 08 HJ 10	1/2" - 14 NPT	7/8" - 14 UNF	27
T IN 08 HJ 12	1/2" - 14 NPT	1.1/16" -12 UN	27
T IN 12 HJ	3/4" - 14 NPT	1.1/16" -12 UN	33
T IN 16 HJ	1" -11,5 NPT	1,5/16" -12 UN	41
T IN 20 HJ	1,1/4" - 11,5 NPT	1,5/8" -12 UN	48
T IN 24 HJ	1,1/2" - 11,5 NPT	1,7/8" -12 UN	64

SW = širina ključa

Varijante proizvoda

T IN HJ VA Navrtni nastavak, T oblik, Oplemenjeni čelik