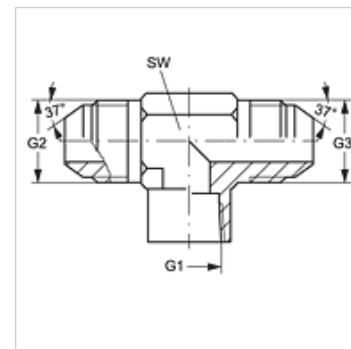


T IN HJ VA

Navrtni nastavak, T oblik

Karakteristike

Priključak 1	NPT unutarnji navoj
Oblik brtve 1	brtvljenje navoja
Priključak 2 + 3	UN/UNF vanjski navoji
Oblik brtve 2 + 3	74° vanjski konus
Izvedba	Navrtni nastavci
Oblik izrade	T oblik
Materijal	Oplemenjeni čelik



Artikli

Naziv	G1	G2 + G3	SW (mm)
T IN 02 HJ 04 VA	1/8" -27 NPT	7/16" -20 UNF	14
T IN 04 HJ VA	1/4" - 18 NPT	7/16" -20 UNF	19
T IN 04 HJ 06 VA	1/4" - 18 NPT	9/16" - 18 UNF	19
T IN 06 HJ 08 VA	3/8" - 18 NPT	3/4" - 16 UNF	22

SW = širina ključa

Varijante proizvoda

T IN HJ	Navrtni nastavak, T oblik, Čelik
----------------	----------------------------------