

# T IN VA

Navrtni nastavak, T oblik

**HANSA FLEX**

## Karakteristike

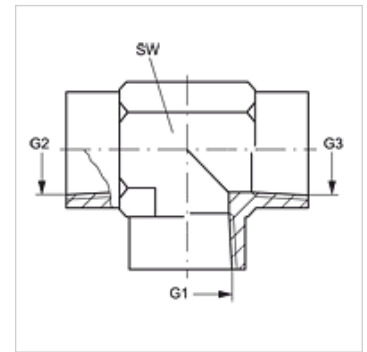
vodoravno Priključak 1 - 3 NPT unutarnji navoj

Oblik brtve 1 - 3 brtvljenje navoja

Izvedba Navrtni nastavci

Oblik izrade T oblik

Materijal Oplemenjeni čelik



## Artikli

Naziv	G1 - G3	SW (mm)
T IN 02 VA	1/8" - 27 NPT	14
T IN 04 VA	1/4" - 18 NPT	19
T IN 06 VA	3/8" - 18 NPT	22
T IN 08 VA	1/2" - 14 NPT	27
T IN 12 VA	3/4" - 14 NPT	33
T IN 16 VA	1" - 11,5 NPT	41

SW = širina ključa

## Varijante proizvoda

T IN Navrtni nastavak, T oblik, Čelik