

T IR

Navrtni nastavak, T oblik

HANSA FLEX

Karakteristike

vodoravno Priključak 1 - 3 BSP unutarjni navoj, cilindrični

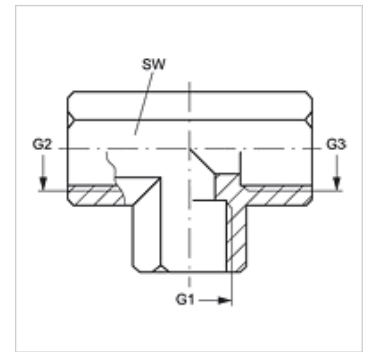
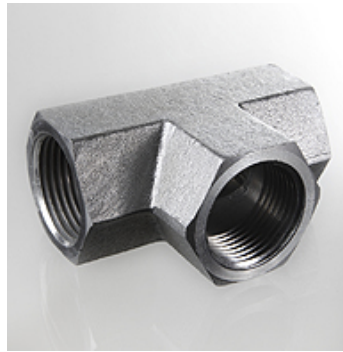
Oblik brtve 1 - 3 Profil A

Izvedba Navrtni nastavci

Oblik izrade T oblik

Materijal Čelik

Površinska zaštita galvanski premaz



Artikli

| Naziv | G1 - G3 | SW (mm) |
|---------|---------------|------------|
| T IR 02 | G 1/8" - 28 | 14 |
| T IR 04 | G 1/4" - 19 | 19 |
| T IR 06 | G 3/8" - 19 | 22 |
| T IR 08 | G 1/2" - 14 | 27 |
| T IR 12 | G 3/4" - 14 | 33 |
| T IR 16 | G 1" - 11 | 41 |
| T IR 20 | G 1,1/4" - 11 | 50 |
| T IR 24 | G 1,1/2" - 11 | 60 |
| T IR 32 | G 2" - 11 | 70 |

SW = širina ključa