

# T IR AJ HJ

Adapter za ispitni priključak

**HANSA FLEX**

## Karakteristike

**Priključak 1** BSP unutarnji navoj, cilindrični

**Priključak 2** UN/UNF navoji matice

**Oblik brtve 2** 74° unutarnji konus

**Priključak 3** UN/UNF vanjski navoji

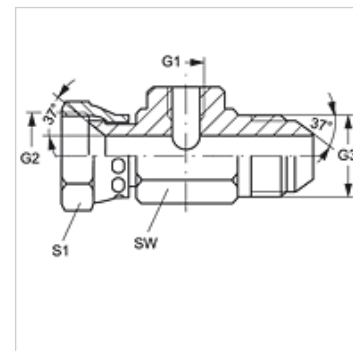
**Oblik brtve 3** 74° vanjski konus

**Izvedba** Adapter za ispitni priključak

**Oblik izrade** T oblik

**Materijal** Čelik

**Površinska zaštita** galvanski premaz



## Artikli

Naziv	G1	G2 + G3	maks. radni tlak (bar)	SW (mm)	S1
T 04 IR AJ 05 HJ	G 1/4" - 19	1/2" -20 UNF	420	36	17
T 04 IR AJ 08 HJ	G 1/4" - 19	3/4" - 16 UNF	350	36	22
T 04 IR AJ 10 HJ	G 1/4" - 19	7/8" - 14 UNF	350	36	27
T 04 IR AJ 12 HJ	G 1/4" - 19	1.1/16" -12 UN	350	41	32
T 04 IR AJ 16 HJ	G 1/4" - 19	1,5/16" -12 UN	250	46	38
T 04 IR AJ 20 HJ	G 1/4" - 19	1,5/8" -12 UN	250	50	50
T 04 IR AJ 24 HJ	G 1/4" - 19	1,7/8" -12 UN	170	60	60