

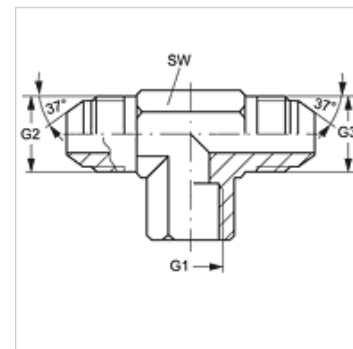
# T IR HJ

Spojni nastavak, T oblik

**HANSA FLEX**

## Karakteristike

Priključak 1	BSP unutarnji navoj, cilindrični
Oblik brtve 1	Profil A
Priključak 2 + 3	UN/UNF vanjski navoji
Oblik brtve 2 + 3	74° vanjski konus
Izvedba	Spojni nastavci
Oblik izrade	T oblik
Materijal	Čelik
Površinska zaštita	galvanski premaz



## Artikli

Naziv	G1	G2 + G3	SW (mm)
T IR 02 HJ 05	G 1/8" - 28	1/2" -20 UNF	14
T IR 04 HJ	G 1/4" - 19	9/16" - 18 UNF	19
T IR 04 HJ 05	G 1/4" - 19	1/2" -20 UNF	19
T IR 04 HJ 06	G 1/4" - 19	9/16" - 18 UNF	19
T IR 04 HJ 08	G 1/4" - 19	3/4" - 16 UNF	22
T IR 06 HJ 04	G 3/8" - 19	7/16" -20 UNF	22
T IR 06 HJ	G 3/8" - 19	9/16" - 18 UNF	22
T IR 06 HJ 08	G 3/8" - 19	3/4" - 16 UNF	22
T IR 08 HJ	G 1/2" -14	3/4" - 16 UNF	27
T IR 08 HJ 10	G 1/2" -14	7/8" - 14 UNF	27
T IR 08 HJ 12	G 1/2" -14	1.1/16" -12 UN	33
T IR 12 HJ	G 3/4" -14	1.1/16" -12 UN	33
T IR 16 HJ	G 1" -11	1,5/16" -12 UN	41

SW = širina ključa