

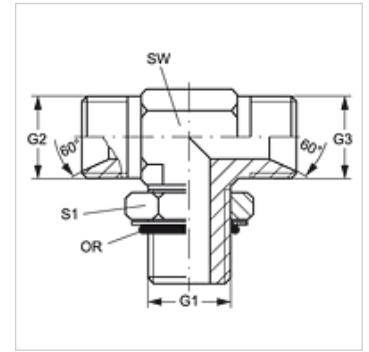
# T O HB

Uvrtni nastavak, T oblik

**HANSA FLEX**

## Karakteristike

<b>Priključak 1</b>	UN/UNF vanjski navoji
<b>Oblik brtve 1</b>	O prstenasta brtva na uvrtnom nastavku
<b>Priključak 2 + 3</b>	BSP vanjski navoj, cilindrični
<b>Oblik brtve 2 + 3</b>	60° unutarnji konus
<b>Izvedba</b>	Uvrtni nastavak, podesiv po smjeru
<b>Oblik izrade</b>	T oblik
<b>Materijal</b>	Čelik
<b>Površinska zaštita</b>	galvanski premaz



## Artikli

Naziv	G1	G2 + G3	SW (mm)	S1	OR
<b>T O 06 HB 04</b>	9/16" - 18 UNF	G 1/4" - 19	14	17	11,90 x 1,98
<b>T O 06 HB</b>	9/16" - 18 UNF	G 3/8" - 19	14	17	11,90 x 1,98
<b>T O 08 HB</b>	3/4" - 16 UNF	G 1/2" - 14	19	22	16,36 x 2,20
<b>T O 10 HB 12</b>	7/8" - 14 UNF	G 3/4" - 14	22	27	19,18 x 2,46
<b>T O 12 HB</b>	1.1/16" - 12 UN	G 3/4" - 14	27	32	23,47 x 2,95
<b>T O 16 HB 12</b>	1,5/16" - 12 UN	G 3/4" - 14	33	38	29,74 x 2,95

SW, S1, S2 = širina ključa