

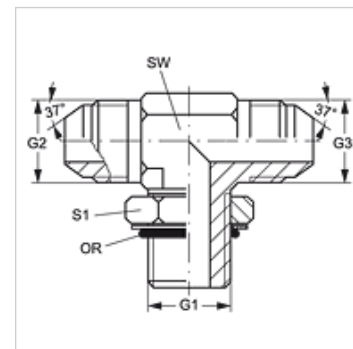
# T O HJ

Uvrtni nastavak, T oblik

**HANSA FLEX**

## Karakteristike

Priključak 1	UN/UNF vanjski navoji
Oblik brtve 1	O prstenasta brtva na uvrtnom nastavku
Priključak 2 + 3	UN/UNF vanjski navoji
Oblik brtve 2 + 3	74° vanjski konus
Izvedba	Uvrtni nastavak, podesiv po smjeru
Oblik izrade	T oblik
Materijal	Čelik
Površinska zaštita	galvanski premaz



## Artikli

Naziv	G1	G2 + G3	SW (mm)	S1	OR
T O 04 HJ	7/16" -20 UNF	7/16" -20 UNF	11	14	8,92 x 1,83
T O 05 HJ	1/2" -20 UNF	1/2" -20 UNF	14	16	10,52 x 1,83
T O 06 HJ	9/16" - 18 UNF	9/16" - 18 UNF	14	17	11,90 x 1,98
T O 08 HJ	3/4" - 16 UNF	3/4" - 16 UNF	19	22	16,36 x 2,20
T O 10 HJ	7/8" -14 UNF	7/8" - 14 UNF	22	27	19,18 x 2,46
T O 12 HJ	1.1/16" -12 UN	1.1/16" -12 UN	27	32	23,47 x 2,95
T O 16 HJ	1,5/16" -12 UN	1,5/16" -12 UN	33	38	29,74 x 2,95
T O 20 HJ	1,5/8" -12 UN	1,5/8" -12 UN	42	48	37,47 x 3,00
T O 24 HJ	1,7/8" -12 UN	1,7/8" -12 UN	48	55	43,69 x 3,00

SW, S1, S2 = širina klučka

## Varijante proizvoda

T O HJ VA Uvrtni nastavak, T oblik, Oplemenjeni čelik