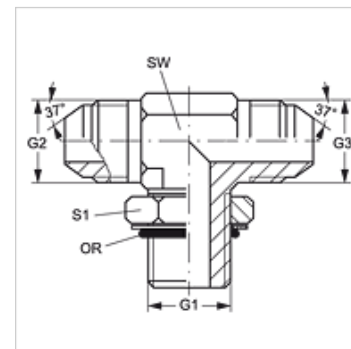


T O HJ VA

Uvrtni nastavak, T oblik

Karakteristike

Priključak 1	UN/UNF vanjski navoji
Oblik brtve 1	O prstenasta brtva na uvrtnom nastavku
Priključak 2 + 3	UN/UNF vanjski navoji
Oblik brtve 2 + 3	74° vanjski konus
Izvedba	Uvrtni nastavak, podesiv po smjeru
Oblik izrade	T oblik
Materijal	Oplemenjeni čelik



Napomene uz narudžbu

Ulošci NBR ulošci brtve
FPM (Viton) na zahtjev

Artikli

Naziv	G1	G2 + G3	SW (mm)	S1	OR
T O 04 HJ VA	7/16" -20 UNF	7/16" -20 UNF	11	14	8,92 x 1,83
T O 06 HJ VA	9/16" - 18 UNF	9/16" - 18 UNF	14	17	11,90 x 1,98
T O 08 HJ VA	3/4" - 16 UNF	3/4" - 16 UNF	19	22	16,36 x 2,20

SW, S1, S2 = širina ključa

Varijante proizvoda

T O HJ Uvrtni nastavak, T oblik, Čelik