

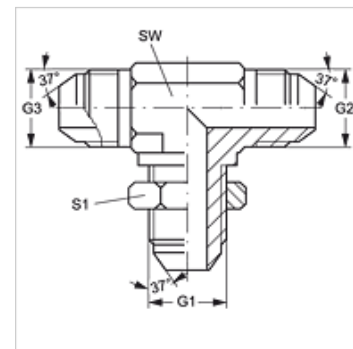
TSV HJ

Nastavak pregradnog vijčanog spoja, T oblik

HANSA FLEX

Karakteristike

vodoravno Priključak 1 - 3	UN/UNF vanjski navoji
Oblik brtve 1 - 3	74° vanjski konus
Izvedba	Nastavak pregradnog vijčanog spoja
Oblik izrade	T oblik
Materijal	Čelik
Površinska zaštita	galvanski premaz



Artikli

Naziv	G1 - G3	SW (mm)	S1
T SV 04 HJ	7/16" -20 UNF	11	17
T SV 05 HJ	1/2" -20 UNF	14	19
T SV 06 HJ	9/16" - 18 UNF	14	21
T SV 08 HJ	3/4" - 16 UNF	19	25
T SV 10 HJ	7/8" - 14 UNF	22	29
T SV 12 HJ	1.1/16" -12 UN	27	35

SW, S1, S2 = širina ključa

Varijante proizvoda

TSV HJ VA Nastavak pregradnog vijčanog spoja, T oblik, Oplemenjeni čelik