

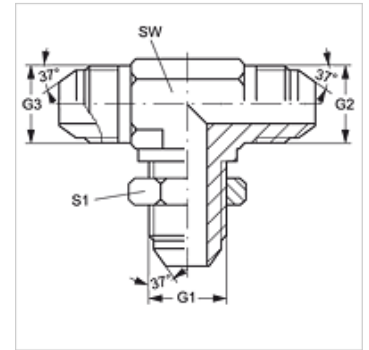
TSV HJ VA

Nastavak pregradnog vijčanog spoja, T oblik

HANSA FLEX

Karakteristike

vodoravno Priključak 1 - 3	UN/UNF vanjski navoji
Oblik brtve 1 - 3	74° vanjski konus
Izvedba	Nastavak pregradnog vijčanog spoja
Oblik izrade	T oblik
Materijal	Oplemenjeni čelik



Artikli

Naziv	G1 - G3	SW (mm)	S1
T SV 04 HJ VA	7/16" -20 UNF	11	17
T SV 06 HJ VA	9/16" - 18 UNF	14	21

SW, S1, S2 = širina ključa

Varijante proizvoda

TSV HJ Nastavak pregradnog vijčanog spoja, T oblik, Čelik