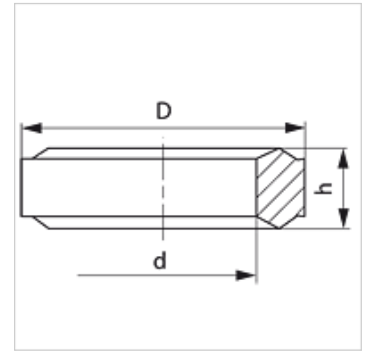


### Karakteristike

**Izvedba** Četvrtasti brtveni prsten

**Norma** DIN 2353  
ISO 8434-1

**Materijal** Oplemenjeni čelik



### Artikli

Naziv	za navoje	D (mm)	d (mm)	h (mm)
DKI 1/4 VA	G 1/4"	11,0	6,0	4,5
DKI 1/2 VA	G 1/2"	18,3	12,5	5,0

### Varijante proizvoda

DKI Prsten s brtvenim rubom za unutarnje navoje, Čelik

### je rezervni dio uz sljedeće proizvode

XMVE VA Priključni vijčani spoj manometra

XMVN VA Priključni vijčani spoj manometra

MVR VA Priključni vijčani spoj manometra

MVE VA Priključni vijčani spoj manometra

MVO VA Priključni vijčani spoj manometra

MVN VA Priključni vijčani spoj manometra