

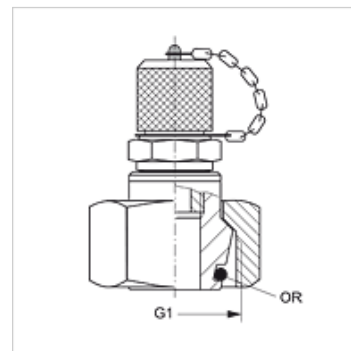
HFM KL VA / HFM KS VA

Mjerni priključak, serija M16 x 2

HANSA FLEX

Karakteristike

Priključak 1	metrički navoji matice
Oblik brtve 1	24° vanjski konus s O prstenom
Priključak 2	Mjerni priključak M 16 x 2
Izvedba	Mjerni priključak s 24° brtvenom glavom (DKO)
Norma	DIN 3865
Serijska	lagana i teška
Opseg isporuke	s kapićem
Temperatura min.	-20 °C
Temperatura max.	100 °C
Materijal	Oplemenjeni čelik



Napomena

Upute za montažu, ugradnju, tlačno opterećenje i dopuštene radne temperature pronaći ćete u tehničkim informacijama za vijčane spojeve cijevi.

Artikli

Naziv	Serijska	Vanjski Ø cijevi (mm)	G1	maks. radni tlak (bar)	OR
HFM KL 06 VA	L	6	M 12 x 1,5	315	4,0 x 1,5
HFM KL 08 VA	L	8	M 14 x 1,5	315	6,0 x 1,5
HFM KL 10 VA	L	10	M 16 x 1,5	315	7,5 x 1,5
HFM KL 12 VA	L	12	M 18 x 1,5	315	9,0 x 1,5
HFM KL 15 VA	L	15	M 22 x 1,5	315	12,0 x 2,0
HFM KL 18 VA	L	18	M 26 x 1,5	315	15,0 x 2,0
HFM KL 22 VA	L	22	M 30 x 2	160	16,3 x 2,4
HFM KL 28 VA	L	28	M 36 x 2	160	26,0 x 2,0
HFM KL 35 VA	L	35	M 45 x 2	160	32,0 x 2,5
HFM KL 42 VA	L	42	M 52 x 2	160	38,0 x 2,5
HFM KS 06 VA	S	6	M 14 x 1,5	630	6,0 x 1,5
HFM KS 08 VA	S	8	M 16 x 1,5	630	7,5 x 1,5
HFM KS 10 VA	S	10	M 18 x 1,5	630	9,0 x 1,5
HFM KS 12 VA	S	12	M 20 x 1,5	630	9,0 x 1,5
HFM KS 14 VA	S	14	M 22 x 1,5	630	12,0 x 2,0
HFM KS 16 VA	S	16	M 24 x 1,5	400	12,0 x 2,0
HFM KS 20 VA	S	20	M 30 x 2	400	16,3 x 2,4
HFM KS 25 VA	S	25	M 36 x 2	400	26,0 x 2,0
HFM KS 30 VA	S	30	M 42 x 2	400	25,3 x 2,4
HFM KS 38 VA	S	38	M 52 x 2	315	38,0 x 2,5

Serijska: LL = veoma lagana L = lagana S = teška

Varijante proizvoda

HFM KL / HFM KS Mjerni priključak, serija M16 x 2, Čelik