

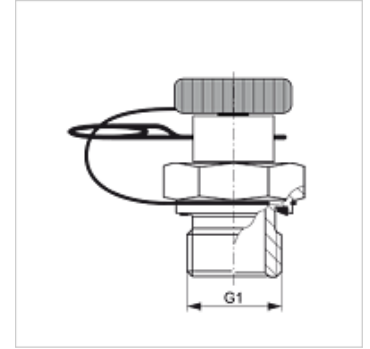
# HFM MK S ED

Mjerni priključak, serija Steck

**HANSA FLEX**

## Karakteristike

Priključak 1	metrički vanjski navoji, cilindrični
Oblik brtve 1	Profil E
Priključak 2	Utični spoj za mjernu tehniku
Izvedba	Uvrtni nastavak s mjernim priključkom
Opseg isporuke	sa slijepim utikačem i pričvrsnim zatikom
Temperatura min.	-20 °C
Temperatura max.	100 °C
Materijal	Čelik
Površinska zaštita	galvanski premaz



## Artikli

Naziv	G1	maks. radni tlak (bar)
HFM MK 12-1.5 S ED	M 12 x 1,5	400
HFM MK 14-1.5 S ED	M 14 x 1,5	400
HFM MK 16-1.5 S ED	M 16 x 1,5	400
HFM MK 18-1.5 S ED	M 18 x 1,5	400

## Rezervni dijelovi

HFM ST	Utični spoj čepa i utikača DN 2
--------	---------------------------------