

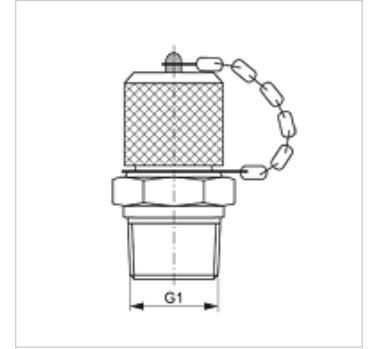
# HFM MKN VA

Mjerni priključak, serija M16 x 2

**HANSA FLEX**

## Karakteristike

Priključak 1	NPT vanjski navoji
Oblik brtve 1	brtvljenje navoja
Priključak 2	Mjerni priključak M 16 x 2
Izvedba	Uvrtni nastavak s mjernim priključkom
Opseg isporuke	s kapicom
Temperatura min.	-20 °C
Temperatura max.	100 °C
Materijal	Oplemenjeni čelik



## Artikli

Naziv	G1	maks. radni tlak (bar)
HFM MKN 1/8 VA	1/8" -27 NPT	400
HFM MKN 1/4 VA	1/4" - 18 NPT	630
HFM MKN 3/8 VA	3/8" - 18 NPT	400
HFM MKN 1/2 VA	1/2" - 14 NPT	630

## Varijante proizvoda

HFM MKN Mjerni priključak, serija M16 x 2, Čelik