

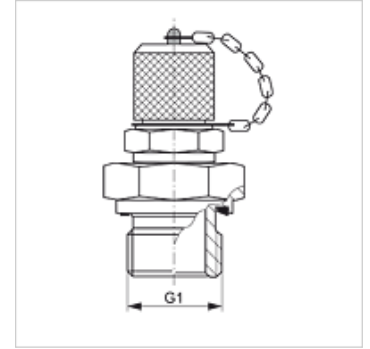
# HFM MKR ED

Mjerni priključak, serija M16 x 2

**HANSA FLEX**

## Karakteristike

Priključak 1	BSP vanjski navoj, cilindrični
Oblik brtve 1	Profil E
Priključak 2	Mjerni priključak M 16 x 2
Izvedba	Uvrtni nastavak s mjernim priključkom
Opseg isporuke	s kapicom
Temperatura min.	-20 °C
Temperatura max.	100 °C
Materijal	Čelik
Površinska zaštita	galvanski premaz



## Artikli

Naziv	G1	maks. radni tlak (bar)
HFM MKR 1/8 ED	G 1/8" - 28	400
HFM MKR 1/4 ED	G 1/4" - 19	630
HFM MKR 3/8 ED	G 3/8" - 19	630
HFM MKR 1/2 ED	G 1/2" - 14	630

## Varijante proizvoda

HFM MKR ED VA Mjerni priključak, serija M16 x 2, Oplemenjeni čelik

## Rezervni dijelovi

HFM VK Kapica