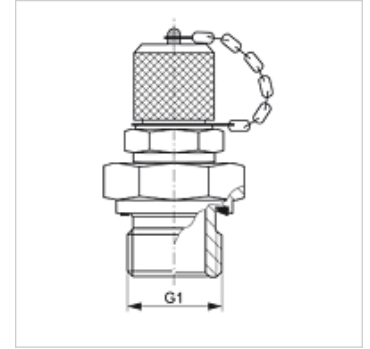


# HFM MKR ED VA

Mjerni priključak, serija M16 x 2

## Karakteristike

Priključak 1	BSP vanjski navoj, cilindrični
Oblik brtve 1	Profil E
Priključak 2	Mjerni priključak M 16 x 2
Izvedba	Uvrtni nastavak s mjernim priključkom
Opseg isporuke	s kapicom
Temperatura min.	-20 °C
Temperatura max.	100 °C
Materijal	Oplemenjeni čelik



## Artikli

Naziv	G1	maks. radni tlak (bar)
HFM MKR 1/8 ED VA	G 1/8" - 28	630
HFM MKR 1/4 ED VA	G 1/4" - 19	630
HFM MKR 3/8 ED VA	G 3/8" - 19	630
HFM MKR 1/2 ED VA	G 1/2" - 14	630

## Varijante proizvoda

HFM MKR ED Mjerni priključak, serija M16 x 2, Čelik