

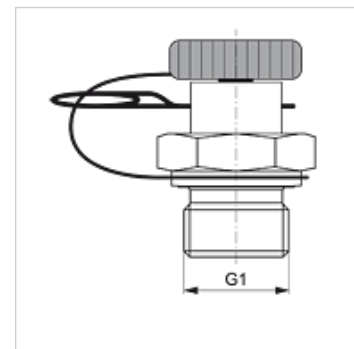
HFM MKR S

Mjerni priključak, serija Steck

HANSA FLEX

Karakteristike

Priključak 1	BSP vanjski navoj, cilindrični
Oblik brtve 1	Profil B
Priključak 2	Utični spoj za mjernu tehniku
Izvedba	Uvrtni nastavak s mjernim priključkom
Opseg isporuke	sa slijepim utikačem i pričvrsnim zatikom
Temperatura min.	-20 °C
Temperatura max.	100 °C
Materijal	Čelik
Površinska zaštita	galvanski premaz



Artikli

Naziv	G1	maks. radni tlak (bar)
HFM MKR 1/8 S	G 1/8" - 28	400
HFM MKR 1/4 S	G 1/4" - 19	400
HFM MKR 3/8 S	G 3/8" - 19	400
HFM MKR 1/2 S	G 1/2" - 14	400
HFM MKR 3/4 S	G 3/4" - 14	400
HFM MKR 1 S	G 1" - 11	400
HFM MKR 1 1/4 S	G 1,1/4" - 11	400
HFM MKR 1 1/2 S	G 1,1/2" - 11	400

Rezervni dijelovi

HFM ST Utični spoj čepa i utikača DN 2