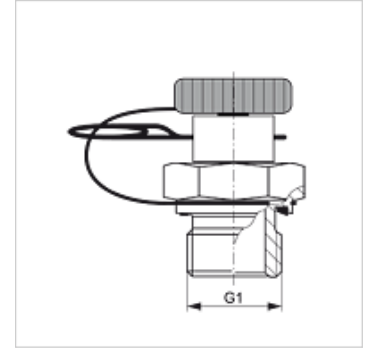


HFM MKR S ED

Mjerni priključak, serija Steck

Karakteristike

Priključak 1	BSP vanjski navoj, cilindrični
Oblik brtve 1	Profil E
Priključak 2	Utični spoj za mjernu tehniku
Izvedba	Uvrtni nastavak s mjernim priključkom
Opseg isporuke	sa slijepim utikačem i pričvrsnim zatikom
Temperatura min.	-25 °C
Temperatura max.	100 °C
Materijal	Čelik
Površinska zaštita	galvanski premaz



Artikli

Naziv	G1	maks. radni tlak (bar)
HFM MKR 3/8 S ED	G 3/8" - 19	400

Rezervni dijelovi

HFM ST	Utični spoj čepa i utikača DN 2
--------	---------------------------------