

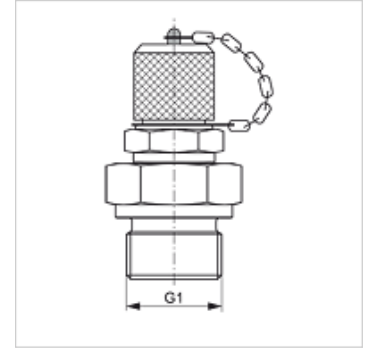
HFM MKR 12

Mjerni priključak, serija S12,65 x 1,5

HANSA FLEX

Karakteristike

| | |
|--------------------|---------------------------------------|
| Priključak 1 | BSP vanjski navoj, cilindrični |
| Oblik brtve 1 | Profil B |
| Priključak 2 | Mjerni priključak S 12,65 x 1,5 |
| Izvedba | Uvrtni nastavak s mjernim priključkom |
| Opseg isporuke | s kapicom |
| Temperatura min. | -25 °C |
| Temperatura max. | 100 °C |
| Materijal | Čelik |
| Površinska zaštita | galvanski premaz |



Artikli

| Naziv | G1 | maks. radni tlak (bar) |
|----------------|-------------|---------------------------|
| HFM MKR 1/8-12 | G 1/8" - 28 | 400 |
| HFM MKR 1/4-12 | G 1/4" - 19 | 630 |

Rezervni dijelovi

HFM VK Kapica