

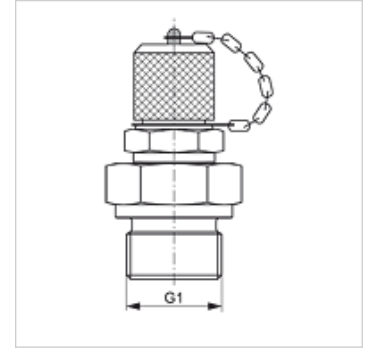
# HFM MKR 16

Mjerni priključak, serija M16 x 1,5

**HANSA FLEX**

## Karakteristike

Priključak 1	BSP vanjski navoj, cilindrični
Oblik brtve 1	Profil B
Priključak 2	Mjerni priključak M 16 x 1,5
Izvedba	Uvrtni nastavak s mjernim priključkom
Opseg isporuke	s kapicom
Temperatura min.	-20 °C
Temperatura max.	100 °C
Materijal	Čelik
Površinska zaštita	galvanski premaz



## Artikli

Naziv	G1	maks. radni tlak (bar)
HFM MKR 1/4-16	G 1/4" - 19	630
HFM MKR 3/8-16	G 3/8" - 19	630
HFM MKR 1/2-16	G 1/2" - 14	630

## Rezervni dijelovi

HFM VK Kapica