

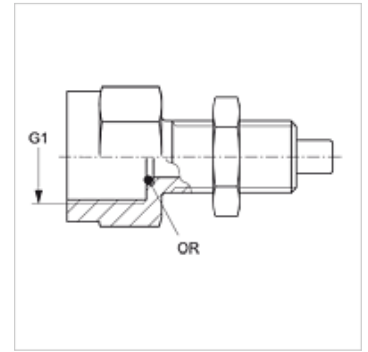
HFM MMA VA

Priključak manometra

HANSA FLEX

Karakteristike

Priključak 1	BSP unutarnji navoj, cilindrični
Oblik brtve 1	O prsten, brtveni
Priključak 2	Mjerni priključak M 16 x 2
Izvedba	Navrtni nastavak s mjernim priključkom
Dodatak kod izvedbe	za pričvršćenje na zidnu pregradu
Opseg isporuke	s protumaticom i O prstenom
Temperatura min.	-20 °C
Temperatura max.	100 °C
Materijal	Oplemenjeni čelik



Artikli

Naziv	G1	maks. radni tlak (bar)	OR
HFM MMA 1/4 VA	G 1/4" - 19	630	5,0 x 1,5
HFM MMA 1/2 VA	G 1/2" -14	630	9,0 x 1,8

Varijante proizvoda

HFM MMA Mjerni priključak, serija M16 x 2, Čelik