

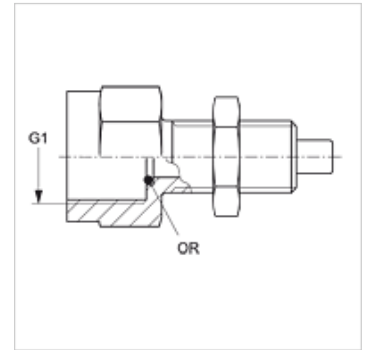
HFM MMA 12

Mjerni priključak, serija S12,65 x 1,5

HANSA FLEX

Karakteristike

Priključak 1	BSP unutarnji navoj, cilindrični
Oblik brtve 1	O prsten, brtveni
Priključak 2	Mjerni priključak S 12,65 x 1,5
Izvedba	Navrtni nastavak s mjernim priključkom
Dodatak kod izvedbe	za pričvršćenje na zidnu pregradu
Opseg isporuke	s protumaticom i O prstenom
Temperatura min.	-25 °C
Temperatura max.	100 °C
Materijal	Čelik
Površinska zaštita	galvanski premaz



Artikli

Naziv	G1	maks. radni tlak (bar)	OR
HFM MMA 1/4-12	G 1/4" - 19	630	5,0 x 1,5
HFM MMA 1/2-12	G 1/2" - 14	630	9,0 x 1,8