

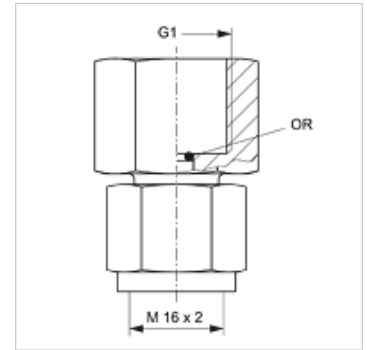
HFM MMD

Mjerni priključak, serija M16 x 2

HANSA FLEX

Karakteristike

Priključak 1	BSP unutarnji navoj, cilindrični
Oblik brtve 1	O prsten, brtveni
Priključak 2	metrički navoji matice M 16 x 2
Izvedba	Direktni priključci manometra
Opseg isporuke	s O prstenom
Temperatura min.	-20 °C
Temperatura max.	100 °C
Materijal	Čelik
Površinska zaštita	galvanski premaz



Artikli

Naziv	G1	maks. radni tlak (bar)	OR
HFM MMD 1/4	G 1/4" - 19	630	5,0 x 1,5
HFM MMD 1/2	G 1/2" - 14	630	9,0 x 1,8

Varijante proizvoda

HFM MMD VA Mjerni priključak, serija M16 x 2, Oplemenjeni čelik