

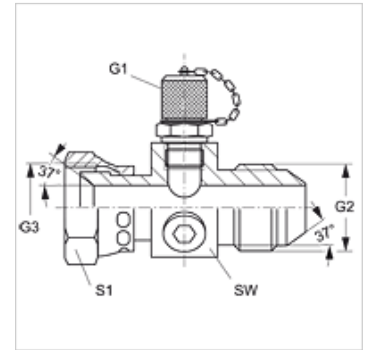
HFM T AJ HJ

Mjerni priključak, serija M16 x 2

HANSA FLEX

Karakteristike

Priključak 1	Mjerni priključak M 16 x 2
Priključak 2	UN/UNF navoji matice
Oblik brtve 2	74° unutarnji konus
Priključak 3	UN/UNF vanjski navoji
Oblik brtve 3	74° vanjski konus
Izvedba	Adapter za ispitni priključak
Oblik izrade	T oblik
Opseg isporuke	s kapicom
Temperatura min.	-20 °C
Temperatura max.	100 °C
Materijal	Čelik
Površinska zaštita	galvanski premaz



Artikli

Naziv	G1	G2 + G3	maks. radni tlak (bar)	SW (mm)	S1
HFM T AJ 05 HJ	M 16 x 2	1/2" -20 UNF	420	36	17
HFM T AJ 06 HJ	M 16 x 2	9/16" - 18 UNF	350	36	19
HFM T AJ 08 HJ	M 16 x 2	3/4" - 16 UNF	350	36	22
HFM T AJ 10 HJ	M 16 x 2	7/8" - 14 UNF	350	36	27
HFM T AJ 12 HJ	M 16 x 2	1.1/16" -12 UN	350	41	32
HFM T AJ 16 HJ	M 16 x 2	1,5/16" -12 UN	250	46	38

Rezervni dijelovi

HFM VK Kapica